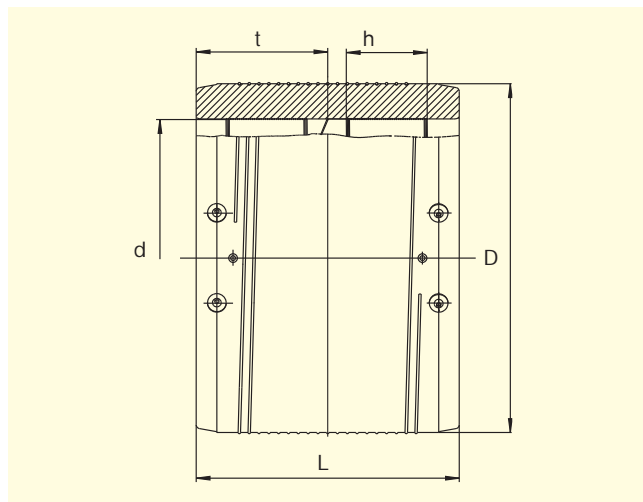
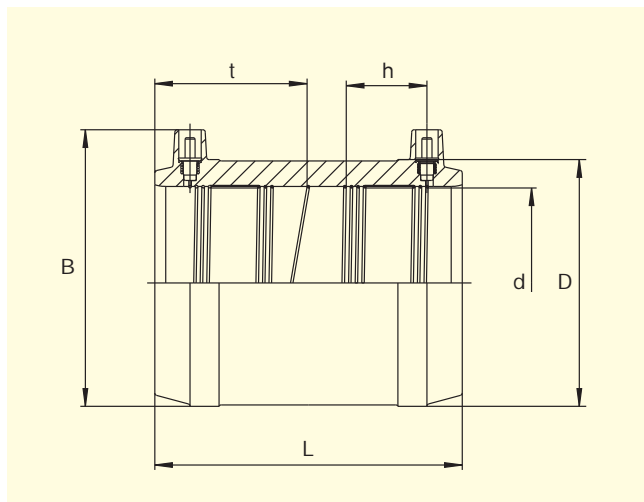


Муфты FRIALEN® типа UB, без упора

Марка полиэтилена: PE 100 SDR¹: SDR 11. / *PE 100. Тип SDR: SDR 17.

Максимально допустимые рабочие давления: 16 бар (для воды) / 10 бар (для газа).

*Максимально допустимые рабочие давления: 10 бар (для воды) / 5 бар (для газа).



d	Артикул	Статус наличия	VE ²	PE ³	D	B	L	t	h	Масса, кг/шт.
20	T-612 660	1	80	4.000	33	49	60	30	17	0,037
25	T-612 661	1	60	3.000	38	55	66	33	18	0,044
32	T-612 662	1	30	1.500	45	61	77	39	21	0,073
40	T-612 663	1	20	1.000	54	71	86	43	23	0,096
50	T-612 664	1	12	600	68	82	98	49	27	0,151
63	T-612 665	1	5	250	82	96	112	56	29	0,211
75	T-612 666	1	20	360	98	110	122	62	24	0,322
90	T-612 667	1	30	240	114	130	138	69	41	0,436
110	T-612 668	1	24	192	137	152	159	79	48	0,705
125	T-612 669	1	16	128	156	169	172	86	51	0,946
140	T-615 001	1	12	96	174	185	184	92	52	1,275
160	T-612 671	1	8	64	199	207	190	95	52	1,772
180	T-612 672	1	6	48	220	228	209	105	63	2,088
200	T-612 673	1	2	36	247	252	220	110	63	2,965
225	T-612 674	1	1	36	277	280	235	118	71	4,055
250	T-612 675	1	1	24	315	315	246	123	68	6,700
280 ^①	T-615 073	1	1	18	355	355	268	134	80	9,300
315 ^①	T-612 670	1	1	18	400	400	300	150	78	14,580
355 ^①	T-615 074	1	1	9	450	450	300	150	84	16,700
400 ^①	T-615 075	1	1	4	500	500	320	160	90	20,800
450 ^①	T-615 076	1	1	4	560	560	340	170	79	30,400
500 ^①	T-615 124	1	1	4	630	630	360	180	80	42,500
560 * ^①	T-615 706	1	1	2	630	630	380	190	84	24,200
630 * ^①	T-615 726	1	1	2	710	710	420	210	110	34,800
710 * ^①	T-615 994	1	1	2	800	800	460	230	80	47,900
800 * ^①	T-616 290	1	1	1	900	900	500	250	138	65,900

① Раздельные зоны сваривания. У типоразмеров начиная с d280 и выше предусмотрен штрих-код предварительного подогрева, который необходим для компенсации слишком больших кольцевых зазоров.

Фитинги повышенной надёжности марки FRIALEN® могут быть приварены к трубам типов SDR от 7,4 до 11.

Присвоены знаки технического контроля DVGW⁴, рег. № DV-8606AU2248, DV-8606AU2249 и DV-8611AU22500.

1 SDR = Standard Dimension Ratio = стандартное отношение размеров (отношение наружного диаметра к толщине стенок трубы, обычно применяется к термопластичным трубам).

2 VE = количество изделий в упаковке.

3 PE = количество изделий на поддоне.

4 DVGW = Deutscher Verein des Gas- und Wasserfaches = Немецкий союз газо- и водоснабжения

Важная информация о практическом применении муфт марки

FRIALEN® приведена на обороте данного листка.



Муфты FRIALEN® типа UB, без упора

Марка полиэтилена: PE 100 SDR¹: SDR 11. / *PE 100. Тип SDR: SDR 17.

Максимально допустимые рабочие давления: 16 бар (для воды) / 10 бар (для газа).

*Максимально допустимые рабочие давления: 10 бар (для воды) / 5 бар (для газа).

Области применения

Муфты марки FRIALEN®, тип UB, предназначены для соединения труб при прокладке трубопроводных линий. Кроме того, такие муфты могут использоваться также и по вариантам применения, перечисленным ниже:

- подсоединение переходников к уже имеющимся трубопроводам;
- выполнение подключений к трубопроводам, имеющим точки опоры или прижима;
- усиление или уплотнение локальных повреждений труб;
- усиление труб на участках, подверженных повышенным нагрузкам вследствие сжатия.

Указания по выполнению работ

Приваривание концов труб к муфте марки FRIALEN®, тип UB, осуществляется по методу FRIALEN®, который гарантированно обеспечивает получение герметичных соединений с продольным силовым замыканием.

Подготовка концов труб к свариванию осуществляется (см. "Руководство по монтажу арматуры повышенной надёжности марки FRIALEN® для распределительных трубопроводов и трубопроводов ввода в дома с d до 225мм", а также "Специальное оборудование марки FRIALEN® для прокладки трубопроводов большого диаметра и ремонта футеровки трубопроводных сетей") обычным порядком (т.е. удаляются оксидные плёнки и производится чистка). При этом следует обратить особое внимание на то, чтобы длины гладких концов элементов арматуры или труб составляли не менее половины длины муфты.

Чтобы обеспечить качественное перекрытие иногда довольно значительного (более 1 мм, макс. 3 мм) кольцевого зазора между муфтой и трубой, который возможен у муфт UB типоразмеров d280 - d800, на такие изделия наносится специальный штрих-код, указывающий на необходимость предварительного подогрева (см. также соответствующее указание на упаковке муфты). При применении муфты UB типоразмера d800 подготовку поверхностей трубы к сварке следует производить с обязательным использованием специального оборудования для снятия оксидных плёнок, а также гидравлического скругляющего устройства (для устранения овальности трубы, возникшей за время её хранения).

Дополнительную информацию по данному вопросу Вы сможете получить у консультантов сервисной службы, а также у других специалистов, занимающихся нашей продукцией марки FRIALEN®. Обращайтесь к нам!

FRIATEC Aktiengesellschaft · Division Technische Kunststoffe
(акционерное общество FRIATEC - отделение технических пластмасс)
Postfach (п/я) 71 02 61 · 68222 Mannheim (г. Мангейм, ФРГ)
Телефон: 0621 486-2828 · Телефакс: 0621 486-1598
Internet: www.friatec.de · E-mail: info-frialen@friatec.de

Двенадцать убедительных доводов в пользу применения ввариваемых муфт марки FRIALEN®, тип UB

- Значительная глубина муфты обеспечивает выдерживание трубой нужного для монтажа направления и без применения каких-либо дополнительных крепёжных приспособлений.
- Очень широкие зоны сваривания.
- Высокая устойчивость, обеспечиваемая значительными толщинами стенок.
- Наличие холодных зон в торцах и посередине муфты.
- Жёстко закреплённая нагревательная спираль открытого типа обеспечивает непосредственную передачу тепловой энергии на трубу.
- Незначительная величина кольцевого зазора обеспечивает создание оптимального стыковочного давления в зоне сваривания.
- Исполнение электрических контактов исключает случайные прикосновения к ним.
- Предусмотрены индикаторы сварки, позволяющие осуществлять визуальный контроль процесса сваривания.
- Для типоразмеров от d280 и выше: уникальная технология предварительного подогрева обеспечивает оптимальное перекрытие зазоров.
- Обозначение партии изделий сохраняется в течение длительного времени.
- Упаковка на одно изделие обеспечивает эффективное предохранение от загрязнения.
- Предусмотрен специальный штрих-код, призванный обеспечивать протоколирование (т.е. возможность отслеживания конструкционного элемента в дальнейшем).

Загрузку файлов с техническими паспортами наших изделий можно произвести через интернет по адресу www.friatec.de.



an OAliaxis company