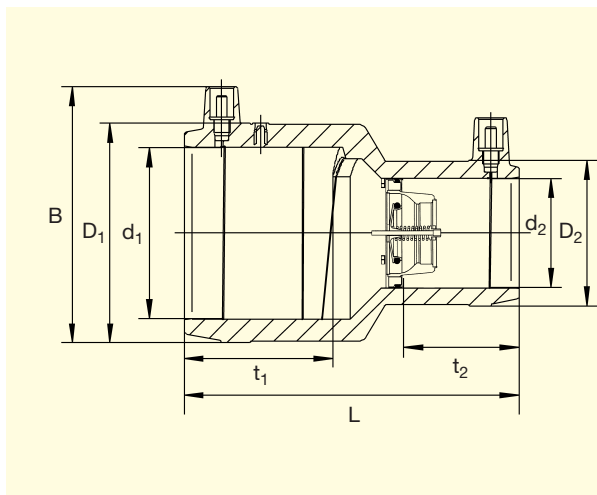


Редукционные муфты FRIALEN® с интегрированным клапаном контроля расхода системы Mertik Maxitrol®, модель MR-STOPP.

Марка полиэтилена: PE 100 SDR¹ SDR 11

Максимально допустимое рабочее давление, для муфт типа Z: 5 бар; для муфт типа D: 5 бар (для газа)



d ₁	d ₂	Тип	№ для заказа	Диапазон рабочих давлений p _{min.} - p _{max.}	V _N	Статус наличия на складах	VE ²	PE ³	L	t ₁	t ₂	Масса, кг/шт.
50	40	Z	T-616 218	35 mbar - 5 bar	26 - 62	1	12	600	110	49	37	0,210
50	40	D	T-616 237	25 mbar - 1 bar	19 - 27	1	12	600	110	49	37	0,210
63	32	Z	T-616 219	35 mbar - 5 bar	17 - 40	1	10	500	125	55	44	0,240
63	32	D	T-616 238	25 mbar - 1 bar	11 - 16	1	10	500	125	55	44	0,240
63	40	Z	T-616 220	35 mbar - 5 bar	26 - 62	1	8	400	125	55	40	0,290
63	40	D	T-616 239	25 mbar - 1 bar	19 - 27	1	8	400	125	55	40	0,290
63	50	Z	T-616 221	35 mbar - 5 bar	41 - 99	1	8	400	125	55	47	0,370
63	50	D	T-616 240	25 mbar - 1 bar	28 - 40	1	8	400	125	55	47	0,360

Универсальные муфты типа Z в точности соответствуют обычно предъявляемым на практике требованиям в отношении диапазона рабочих давлений и требуемых величин расхода.

Муфты типов Z и D: оснащаются клапаном ограничения расхода Mertik Maxitrol® с перепускным устройством (отверстием). Максимальный расход по перепуску для муфты типа D составляет 30 л/ч с давлением 100 миллибар; для муфт типа Z - 30 л/ч с давлением 1 бар.

p_{min.} - p_{max.}: минимальное - максимальное рабочее давление, или давление газа, изначально поступающего к клапану системы Mertik Maxitrol® от сети.

V_N: номинальный расход для давлений в пределах диапазона p_{min.} - p_{max.}; указывается в перерасчёте на м³/ч природного газа с относительной плотностью d = 0,6, пребывающий в стандартных условиях (давление 1013,25 миллибар, температура 15 °C).

¹ SDR = Standard Dimension Ratio = стандартное отношение размеров (отношение наружного диаметра к толщине стенок трубы, обычно применяется к термопластичным трубам).

² VE = количество изделий в упаковке.

³ PE = количество изделий на поддоне.

Важная информация о практическом применении редукционных муфт FRIALEN®, модель MR-STOPP приведена на обороте данного листа.

Редукционные муфты **FRIALEN®** с интегрированным клапаном контроля расхода системы **Mertik Maxitrol®**, модель **MR-STOPP**.

Марка полиэтилена: **PE 100 SDR¹ SDR 11**

Максимально допустимое рабочее давление, для муфт типа Z: 5 бар; для муфт типа D: 5 бар (для газа)

Области применения

Редукционные муфты модели MR-STOPP предназначены для применения в составе газовых трубопроводов, как магистральных, так и распределительных, функционирующих в диапазоне давлений от 25 миллибар до 5 бар и отвечающих требованиям, изложенным в соответствующем Приложении (12/03) к предписанию G4549-1 DVGW (Немецкого союза газо- и водоснабжения).

Редукционная муфта модели MR-STOPP представляет собой редукционную муфту FRIALEN®, тип MR, оборудованную интегрированным клапаном ограничения расхода, который автоматически обеспечивает практически полное ограничение расхода газа в случае повреждения трубопровода, например, в ходе земляных или буровых работ, приведшего к значительной утечке газа из системы.

Редукционную муфту модели MR-STOPP лучше всего устанавливать в ответвлении от магистрального к распределительному трубопроводу, сразу же вслед за вентилем ответвления распределительного трубопровода.

При выборе типа клапана системы Mertik Maxitrol®, который должен быть установлен в каждой конкретной применяемой муфте, руководствоваться следует минимальным рабочим давлением в сети, а также требуемой, исходя из планируемой интенсивности потребления газа потребителями, величиной его расхода на выходе муфты.

Универсальные муфты типа Z в точности соответствуют обычно предъявляемым на практике требованиям в отношении диапазона рабочих давлений и требуемых величин расхода. У муфт типа Z имеется перепусковое отверстие.

Функции

(См. также изданный компанией Mertik Maxitrol информационный листок технических данных "Клапан ограничения расхода типа SENTRY GS для наружных подземных трубопроводных систем".)

Рассматриваемые редукционные муфты модели MR-STOPP подразделяются на два типа, а именно D и Z, в зависимости от диапазона давлений в газопроводной сети. При определённой величине расхода (т.е. при резком падении давления в распределительной линии) клапан муфты мгновенно закрывается, предотвращая дальнейший расход газа, что обычно происходит при повреждении распределительной линии, следующей за муфтой модели MR-STOPP. У муфт типов D и Z предусмотрены специальные перепускные устройства (отверстия), которые обеспечивают постепенное восстановление давления газа в контролируемой муфтой трубе после её ремонта, благодаря чему при исправном трубопроводе клапан, спустя некоторое время, автоматически открывается вновь. Специальное указание для редукционных муфт модели MR-STOPP типов D и Z, оснащённых клапаном системы Mertik Maxitrol® с перепускным устройством: согласно предписанию DVGW-G459-1, при величинах расхода перепуска, превышающих 30 л/ч, в здании должны быть приняты дополнительные меры пассивной безопасности.

Указания по порядку применения

Применение редукционных муфт модели MR-STOPP должно осуществляться в строгом соответствии с указаниями по установке, монтажу и эксплуатации, которые прилагаются при поставке к каждой из муфт модели MR-STOPP.

Установка рассматриваемой муфты всегда должна осуществляться с учётом направления расхода контролируемой среды, которая всегда должна перемещаться от большего диаметра к меньшему. Кроме того, предписанное направление расхода указано стрелкой, которая нанесена на наклейке, предусмотренной на изделии.

Испытание давлением трубопроводов, в которых установлены редукционные муфты модели MR-STOPP, должно производиться с использованием воздуха давлением не более 10 бар, и только при открытом клапане контроля расхода.

Допустимый диапазон давлений магистральной газовой сети указан на фирменной табличке муфты и составляет:

- при фирменной табличке жёлтого цвета (у муфт типа Z): от 35 миллибар до 5 бар;
- при фирменной табличке оранжевого цвета (у муфт типа D): от 25 миллибар до 1 бара.

Присвоены следующие знаки технического контроля DVGW: собственноручно редукционной муфте типа FRIALEN®, тип MR: DV-8601AU2248; клапану контроля расхода: DG-4360BO0438.

Применение рассматриваемого элемента арматуры должно быть особо указано на главном запорном устройстве газовой сети здания (соответствующая идентификационная карточка с указанием данных изделия и номеров партий его основных элементов входит в комплект поставки изделия).

Фитинги повышенной надёжности марки FRIALEN® могут быть приварены к трубам, выполненным по классу 11 SDR. Приваривание редукционной муфты модели MR-STOPP к выполненной из полиэтилена высокой плотности (HDPE) трубе распределительной линии осуществляется по методу FRIALEN®, который гарантированно обеспечивает получение герметичных соединений с продольным силовым замыканием. Подготовка к сварке осуществляется обычным (см. "Руководство по монтажу арматуры повышенной надёжности марки FRIALEN® для распределительных трубопроводов и трубопроводов ввода в дома диаметром до d 225") порядком, состоящим в удалении оксидных плёнок и чистке свариваемых поверхностей.

Одиннадцать убедительных доводов в пользу применения муфт FRIASTOPP

- Рассматриваемая муфта представляет собой выполненное на высокотехнологичном предприятии сочетание редукционной муфты марки FRIALEN®, тип MR, и клапана ограничения расхода системы Mertik Maxitrol®.
- Данное преимущество является особенно существенным именно для редукционных муфт: тройной центральный упор практически полностью исключает любую возможность выжимания трубы из муфты, равно как и любое иное изменение правильного положения трубы в муфте.
- Обеспечивается достаточная, по сравнению со стандартными муфтами, компенсация сокращения протяжённости холодных зон, обусловленного наличием интегрированного клапана контроля расхода.
- Использование нагревательной спирали открытого типа обеспечивает оптимальную теплопередачу, особенно в сочетании с исключительно широкими зонами сварки.
- Предусмотрен специальный штрих-код, призванный обеспечивать протоколирование (т.е. возможность отслеживания конструкционного элемента в дальнейшем), причём также и в случае установки под землёй.

Клапан контроля расхода:

- поставляется отрегулированным на предприятии с прецизионной точностью (по номинальному расходу VN);
- характеризуется незначительной потерей давления;
- обладает высокой устойчивостью к воздействию большинства загрязняющих примесей, встречающихся в газе;
- предохранительные системы, функционирующие по применяемому в данном случае принципу, успешно проверяются и испытываются в течение уже многих лет;
- при наличии подходящей газопроводной сети предоставляет возможность наращивания давления газа от низкого до среднего включительно;
- для муфт модели MR-STOPP типа Z: практически универсальное применение в диапазоне рабочих давлений от 35 миллибар до 5 бар, удобство и простота хранения, практически невозможно перепутать с арматурой иных типов, крайне незначительная потребность в дополнительной подготовке эксплуатационного персонала.

Загрузку файлов с техническими паспортами наших изделий можно произвести через интернет по адресу www.frialen.de.

Дополнительную информацию по данному вопросу Вы сможете получить у консультантов сервисной службы, а также у других специалистов, занимающихся нашей продукцией марки FRIALEN®. Обращайтесь к нам!

FRIATEC Aktiengesellschaft · Division Technische Kunststoffe
Postfach (п/я) 71 02 61 · 68222 Mannheim (г. Мангейм, ФРГ)
Телефон: +49 621/4861705 · Телефакс: +49 621/479196
Internet: www.frialen.de · E-mail: info-frialen@friatec.de



an OAliaxis company