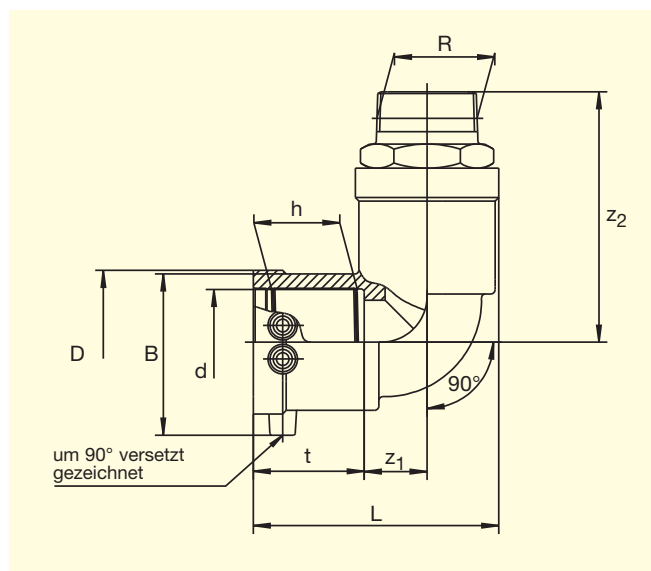


FRIALEN®-переходник-отвод 90°**ПЭ-ВП/латунь типа WUN 90°****С наружной резьбой *****PE 100 SDR 11**

Максимально допустимые рабочие давления: 16 бар (для воды)



* Стандарт: латунь. Красное литье или сплав V2A- по запросу

d	R ①	Артикул	Статус наличия	VE	PE	D	t	L	z ₁	z ₂	h	B	Масса, кг/шт.
32	1"	T-612 120	1	20	1.000	47	42,0	85	21	89	23,5	61	0,320
32	1 1/2"	T-612 140	1	20	1.000	47	42,0	94	21	93	23,5	61	0,470
40	1"	T-612 127	1	15	750	58	45,5	102	27	101	30	69,5	0,480
40	1 1/4"	T-612 122	1	15	750	58	45,5	102	27	103	30	69,5	0,520
40	1 1/2"	T-612 121	1	15	750	58	45,5	102	27	104	30	69,5	0,580
50	1"	T-612 119	1	10	500	70	53,0	118	30	110	29,8	80	0,640
50	1 1/4"	T-612 123	1	10	500	70	53,0	118	30	112	29,8	80	0,670
50	1 1/2"	T-612 124	1	10	500	70	53,0	118	30	113	29,8	80	0,680
63	1 1/2"	T-612 125	1	10	320	84	53,0	128	33	116	35	93,5	0,980
63	2"	T-612 126	1	10	320	84	53,0	128	33	121	35	93,5	1,000

① другие размеры резьбы – по запросу

FRIALEN®-безопасные фитинги могут свариваться с трубами с показателем SDR 11 до 17.6.

Присвоен знак технического контроля DVGW, регистрац. №: DV-7501AU2256 и DV-7501AU2257

Важная информация о применении **FRIALEN®**-переходника типа WUN 90°, приведена на обороте данного листка.

FRIALEN®-переходник-отвод 90°

ПЭ-ВП/латунь типа WUN 90°

С наружной резьбой *

PE 100 SDR 11

Максимально допустимые рабочие давления: 16 бар (для воды)

Области применения

FRIALEN®-переходник - отвод типа WUN 90° применяется для перехода со стальных труб посредством резьбового соединения, на трубопровод из ПЭ-ВП. FRIALEN®-муфта для сварки с ПЭ- трубой интегрирована в тело переходника.

Указания по выполнению работ

При резьбовом соединении переходника с ответной деталью, необходимо применять соответствующий ключ, прикладывая усилие только к металлической шестигранной гайке на переходнике.

Сварка ПЭ-ВП стороны производится в соответствии с FRIALEN®-сваркой – надежно и с осевым силовым замыканием.

Монтаж металлической части переходника и ПЭ-ВП стороны выполняются в соответствии с общими требованиями руководства по монтажу (см. раздел "Переходники с резьбой" в "Руководстве по монтажу" для безопасных фитингов FRIALEN® для домовых вводов и распределительных сетей диаметром до 225 мм) (удалить оксидный слой с поверхности трубы, обезжирить и т.д.).

Восемь убедительных доводов в пользу FRIALEN®-переходника типа WUN 90°

- Компактная конструкция
- ПЭ-ВП сторона имеет интегрированную муфту с открытой нагревательной спиралью для оптимальной теплопередачи при сварке
- Холодные зоны, предотвращающие вытекание расплава, со стороны переходника и на конце муфты
- Не требует удерживающих/центрирующих приспособлений при сварке
- Большая глубина сопряжения, широкие зоны сварки
- Металлическая часть соединена с ПЭ неразъемно и без возможности проворачивания
- Самоуплотняющаяся, патентованная геометрия уплотнения без эластомерного уплотнителя
- Возможность обратного отслеживания детали, благодаря наличию штрих-кода Traceability.

Загрузку файлов с техническими паспортами наших изделий можно произвести через интернет по адресу www.frialen.de.

Дополнительную информацию по данному вопросу Вы сможете получить у консультантов сервисной службы, а также у других специалистов, занимающихся нашей продукцией марки FRIALEN®. Обращайтесь к нам!

FRIATEC Aktiengesellschaft · Division Technische Kunststoffe
Postfach (п/я) 71 02 61 · 68222 Mannheim (г. Мангейм, ФРГ)
Телефон: +49 621/4861705 · Телефакс: +49 621/479196
Internet: www.frialen.de · E-mail: info-frialen@friatec.de



an Aliaxis company